

DATACOM



DM984

GPON ONU – OPTICAL NETWORK UNIT

DESCRITIVO DO PRODUTO

134.0091.08 – Maio/2020

DM984

GPON ONU – OPTICAL NETWORK UNIT

SOLUÇÃO FLEXÍVEL E DE ALTA CAPACIDADE PARA REDES DE ACESSO FTTH GPON.

O GPON (Gigabit Passive Optical Network) é uma solução para acesso ótico, oferecendo alta velocidade e ótimo custo benefício para aplicações banda larga e serviços *Triple Play* (voz, vídeo e dados). Essa tecnologia permite o compartilhamento de fibra ótica entre os clientes, reduzindo o custo e maximizando o aproveitamento de banda.

A família DM984 GPON ONU (Optical Network Unit) oferece solução de acesso em fibra ótica de alta velocidade. Permite que sejam oferecidos serviços de dados, voz e vídeo sobre IP para usuários empresariais e residenciais.

Os dados Ethernet são transportados de forma transparente pelo enlace GPON e entregues a uma unidade de terminação de linha (OLT, Optical Line Termination), tais como o DM4610 ou DM4615.

É totalmente compatível com o padrão ITU-T G.984 e ITU-T.988. Cada enlace GPON suporta taxas de *downstream* 2,488 Gbit/s e *upstream* 1,244 Gbit/s e oferece alocação dinâmica de banda (DBA).

Oferece modos L2 bridge ou L3 router, até quatro portas Gigabit Ethernet, até duas portas de voz FXS (VoIP), wireless 802.11b/g/n com duas antenas internas e DIO integrado.

Possui capacidade de adicionar, remover e alterar VLANs. Tem suporte a tráfego multicast para transporte de vídeo e QoS.

DESTAQUES

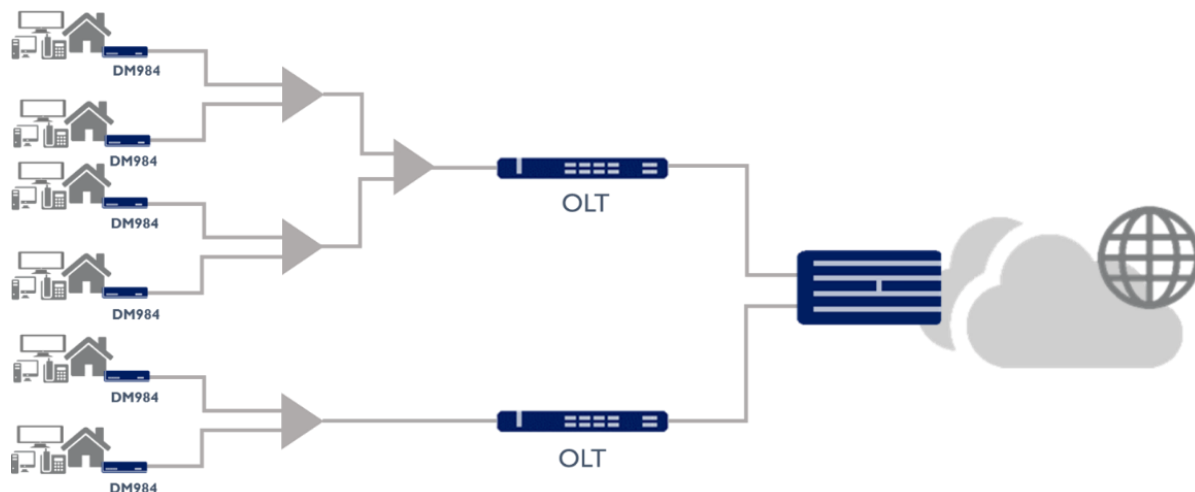
- Transceiver GPON classe B+ ou C+
- Baixo consumo de energia
- Projetado para alta disponibilidade
- Design moderno e elegante
- Distribuidor Interno Ótico (DIO) integrado e destacável
- Interface Gigabit Ethernet
- Interfaces de voz (telefone)
- Wireless 802.11b/g/n
- Bridge routerernet

APLICAÇÕES

ACESSO BANDA LARGA TRIPLE PLAY

A tecnologia GPON, através de acesso ótico, fornece aos usuários taxas maiores que as tecnologias baseadas em cobre e cabo, permitindo a convergência de voz (VoIP) e vídeo (IPTV) em um único acesso.

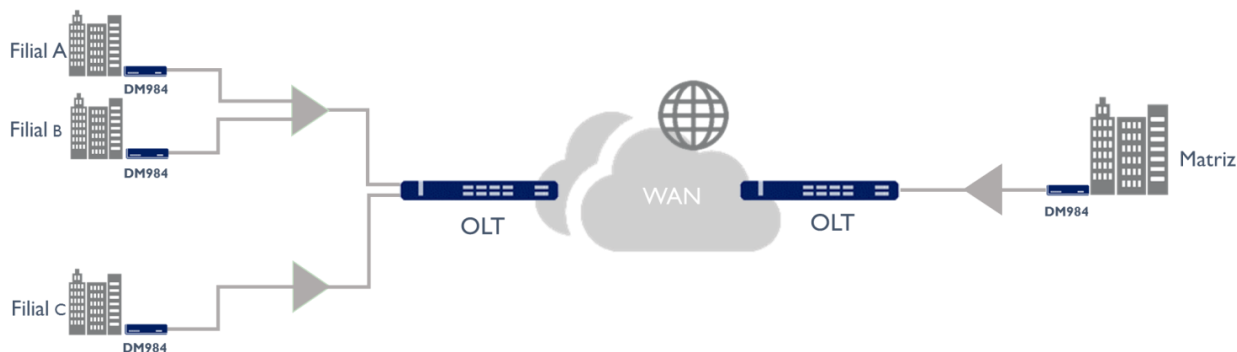
Além disso, a característica de rede ponto-multiponto e de elementos passivos entre a central e os usuários reduzem o CAPEX e OPEX para oferecimento desses serviços.



SERVIÇOS CORPORATIVOS

O DM984 disponibiliza diversas funcionalidades possibilitando o fornecimento de serviços de dados, voz e vídeo para pequenas, médias e grandes empresas.

As funcionalidades Bridge L2 permitem diversas aplicações, como transparência TLS (Transparent LAN Service) e QoS.



SMART CITIES

As cidades são o centro da sociedade moderna e elas estão se tornando mais complexas a cada dia. A tecnologia pode tornar a vida melhor e mais fácil. Neste contexto, é necessária a universalização dos serviços públicos. No entanto, o governo não só deve prestar atenção a uma rede de inclusão digital, mas também deve implantar uma rede de alto desempenho que fomente o desenvolvimento da cidade.

A implantação do DM984 associada aos equipamentos GPON e switches Ethernet DATACOM é uma solução valiosa e econômica para cidades inteligentes. Através das inúmeras funcionalidades disponíveis é possível conectar repartições públicas, fornece internet a população e empresas com altas taxas, confiabilidade e total segurança.

FTTD - FIBER TO THE DESK

O projeto tradicional de redes LAN é composto por uma estrutura com cabos de cobre conectando cada equipamento de usuário até um switch de Acesso, tipicamente instalado em uma sala de comunicação. Esses switches de acesso são conectados em switches agregadores através de cabos ou fibras ponto a ponto. O GPON, através do FTTD simplifica essa rede, substituindo os switches por tipicamente uma OLT central e ONUs nos usuários, reduzindo a infraestrutura de rede pela utilização de elementos passivos, fibra ótica e topologia ponto-

FUNCIONALIDADES

GPON

- Em conformidade com ITU-T G.984.2 e
- Conector SC / APC
- Suporta burst mode de 1.244 Gbit/s em Upstream
- Suporta recebimento de 2.488 Gbit/s em Downstream
- Laser tipo B+ ou C+, conforme ITU-T G.984.2 AMD1 e ITU-T G.984.5
 - Potência de transmissão: +0.5dBm a +5dBm
 - Sensibilidade de recepção DM984-42x: -27dBm
 - Sensibilidade de recepção DM984-100B (C+): -30 dBm
 - Overload recepção: -8 dBm
 - Comprimentos de onda:
 - Upstream: 1310 nm
 - Downstream: 1490 nm
 - Laser de acordo com FCC 47 CFR Part 15, Class B, FDA 21 CFR 1040.10 e 1040.11, Classe I
- 8 T-CONTs por equipamento
- 32 GEM Ports por equipamento
- 8 filas de QoS
- Mapeamento flexível entre GEM Ports e T-CONTs
- Ativação por descobrimento automático de número de série e senha, conforme ITU-T G.984.3
- Criptografia AES-128
- Suporte a DBA (DBRU)
- Controle de banda upstream e downstream por GEM Port
- FEC (Forward Error Correction) bidirecional
- Mapeamento VLAN 802.1p no Upstream
- Mapeamento de GEM Ports em um T-CONT com filas de prioridade
- Suporte a tráfego Multicast GEM port e broadcast incidental GEM port

FXS (VOZ)

- Conectores RJ-11
- 3-REN
- DTMF dialing
- CODECs de voz:
 - G.711 (μ -law and A-law)
 - G.723.1
 - G.726
 - G.729 A
- Cancelamento de eco de acordo com ITU-T G.168
- *Packet Loss Concealment*
- SIP (RFC3261)
- SDP (RFC2327)
- RTP (RFC3550/3551)
- Caller ID
- T.38 FAX
- Atribuição IP usando DHCP ou IP estático
- OMCI VoIP

WIRELESS (WI-FI)

- IEEE 802.11 b/g/n
- Frequência 2.4GHz
- 2 antenas internas (MIMO 2x2)
- Autenticação:

ETHERNET

- Conectores RJ-45
- 10/100/1000 Base-T
- Permite auto negociação ou configuração manual
- Identificação de pinagem através de MDI/MDIX
- Aplica bridging (802.1D)
- Switch virtual baseado em 802.1q
- Adição ou remoção de tag VLAN por porta Ethernet
- VLAN stacking (QinQ) e VLAN translation
- Classes de serviço baseadas nas portas de usuário, VLAN ID, 802.1p ou combinação
- IGMP snooping
- Jumbo frames de até 2kBytes

ROUTER

- Múltiplas conexões WAN
- Point-to-point Protocol over Ethernet (cliente PPPoE)
- Dynamic Host Configuration Protocol (cliente DHCP)
- IP estático
- Servidor DHCP para interfaces LAN
- NAT/NAPT
- DNAT (NAT dinâmico)
- Suporte IPv6
- Filtros
- Firewall SPI (Stateful Packet Inspection)
- Application Layer Gateway (ALG)
- Demilitarized Zone (DMZ)
- Parental Control
- Domain Name Server (DNS) and DNS dinâmico
- Network Time Protocol (NTP)
- Universal Plug and Play (uPnP)
- TR-069
- Diagnósticos

GERENCIAMENTO

- Utiliza protocolo OMCI para gerência, de acordo com ITU-T G.988
- Permite upgrade remoto de firmware para o equipamento (através de OMCI)
- Permite armazenamento de duas imagens de software com verificação de integridade e possibilidade de *rollback*
- Suporte a RG Profile (funcionalidade proprietária Datacom)

CERTIFICAÇÃO

- Produto certificado ANATEL, conforme Resolução nº 242.

STANDARDS AND PROTOCOLS

IEEE

802.1D	MAC bridges
802.1Q	Virtual Bridged LAN (VLAN)
802.1p	VLAN Priority
802.3i	10BASE-T 10Mbit/s (1.25 MB/s) over twisted pair
802.3u	100BASE-TX, 100BASE-T4, 100BASE-FX Fast Ethernet at 100 Mbit/s (12.5 MB/s) w/auto negotiation
802.3ab	1000BASE-T Gbit/s Ethernet over twisted pair at 1 Gbit/s (125 MB/s)
802.3x	Flow Control

ITU-T

G.984.1	Gigabit-capable Passive Optical Networks (GPON): General characteristics
G.984.2	Gigabit-capable Passive Optical Networks (GPON): Physical Media Dependent (PMD) layer specification
G.984.3	Gigabit-capable Passive Optical Networks (G-PON): Transmission convergence layer specification
G.984.1	Gigabit-capable Passive Optical Networks (GPON): General characteristics

BROADBAND FORUM

TR-156	Using GPON Access in the context of TR-101
TR-247	GPON ONU Conformance Abstract Test Plan
TR-255	GPON Interoperability Test Plan

COMPATIBILIDADE ELETROMAGNÉTICA

Resolução ANATEL nº 442

PROTEÇÃO ELÉTRICA

Resolução ANATEL nº 529

ITU-T K.21

MODELOS

Modelos	10/100/1000 Base-T	FXS	Router	WLAN
DM984 – 100B	1	-	-	-
DM984 – 420	4	2	Sim	-
DM984 – 422	4	2	Sim	Sim

ESPECIFICAÇÕES TÉCNICAS

CARACTERÍSTICAS DE ALIMENTAÇÃO

Fontes de Alimentação	
Faixa de operação	100 to 240 Vac (automático)
Tipo de alimentação	AC 50/60 Hz
Consumo Máximo	<ul style="list-style-type: none">100B: 2,5 W420: 9,5W422: 12W

DADOS AMBIENTAIS

Condições de Operação	
Faixa de temperatura	0°C a 45°C
Umidade relativa	5% a 95%, não condensada.
Altitude	0 m to 3000 m
Condições de Armazenamento e Transporte	
Faixa de temperatura	-10°C a 70°C
Umidade relativa	5% a 95%, não condensada.

DIMENSÕES

Altura	36 mm, inclui pés de borracha
	46 mm, com DIO e pés de borracha
Largura	180 mm
	190 mm, com DIO integrado
Profundidade	160 mm
Peso	
Embalado	0,42 kg
Unidade ONU	0,19 kg

ESCALABILIDADE DM984-100B

Tabela MAC	1024 endereços *
VLANs	1024
Jumbo frames (Ethernet)	2000 bytes
Jumbo frames (GPON)	2000 bytes
GEM Ports por T-CONT	8
Máximo de GEM Ports	8
GEM Ports ID-Range	0 - 4095
Máximo de T-CONTs	8
Máximo throughput	1 Gbps up/down

* 125 dos 1024 endereços MAC são utilizados para uso interno.

ESCALABILIDADE DM984-42X

Tabela MAC	1054 endereços
VLANs	1024
Jumbo frames (Ethernet)	2000 bytes
Jumbo frames (GPON)	2000 bytes
GEM Ports por T-CONT	32
Máximo de GEM Ports	32
GEM Ports ID-Range	0 - 4095
Máximo de T-CONTs	8
Máximo throughput para tráfego L4 (UDP/TCP) *	1 Gbps up/down
Máximo throughput para tráfego não L4 *	200 Mbps **
Número máximo de WANs	8

* Tráfego/conexões L4 (UDP/TCP) são acelerados em hardware, alcançando até 1 Gbps de throughput nas direções upstream e downstream simultaneamente.

DATACOM

Rua América, 1000 | 92990-000 | Eldorado do Sul | RS | Brasil

+55 51 3933 3000

comercial@datacom.com.br